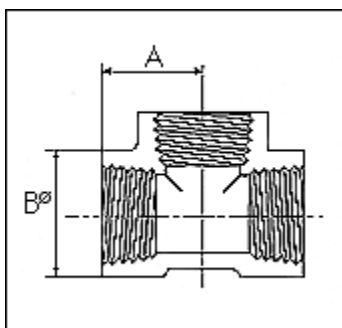
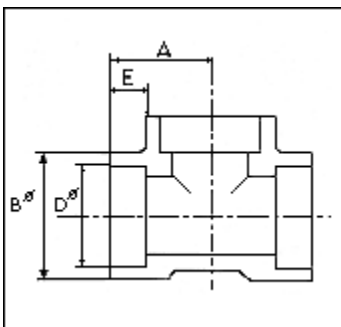


TEE , Roscado / SW



| ROSCADO THREADED | | | | | | | | | |
|------------------|--------|-------|-------|--------|-------|-------|--------|-------|-------|
| NW | 2000Lb | | | 3000Lb | | | 6000Lb | | |
| | A | BØ | Peso~ | A | BØ | Peso~ | A | BØ | Peso~ |
| Pulg. | mm. | mm. | Kg% | mm. | mm. | Kg% | mm. | mm. | Kg% |
| 1/4 | 24,5 | 25,5 | 17 | 24,5 | 25,5 | 19,5 | 28,5 | 33,5 | 41,5 |
| 3/8 | 24,5 | 25,5 | 15,5 | 28,5 | 33,5 | 38 | 33,5 | 38 | 62,5 |
| 1/2 | 28,5 | 33,5 | 31,5 | 33,5 | 38 | 56 | 38 | 46 | 98 |
| 3/4 | 33,5 | 38 | 43 | 38 | 46 | 84 | 44,5 | 55,5 | 164,5 |
| 1 | 38 | 46 | 61 | 44,5 | 55,5 | 136 | 51 | 62 | 219 |
| 1 1/4 | 44,5 | 55,5 | 95,5 | 51 | 62 | 164,5 | 60,5 | 75,5 | 331,5 |
| 1 1/2 | 51 | 62 | 124,5 | 60,5 | 75,5 | 310 | 63,5 | 84 | 442,5 |
| 2 | 60,5 | 75,5 | 193 | 63,5 | 84 | 317,5 | 86 | 110 | 850 |
| 2 1/2 | 76 | 92 | 411 | 86 | 110 | 880 | 95,5 | 120,5 | 1.310 |
| 3 | 86 | 110 | 613 | 95,5 | 120,5 | 950 | 114,5 | 152,5 | 2.400 |
| 4 | 114,5 | 152,5 | 1.720 | 114,5 | 152,5 | 1.720 | --- | --- | --- |

TEE , Roscado / SW



| S. W. - ENCHUFE Y SOLDADURA | | | | | | | | | | |
|-----------------------------|--------|-------|-------|------|-------|--------|-------|-------|------|-------|
| NW | 3000Lb | | | | | 6000Lb | | | | |
| | A | BØ | DØ | E | Peso | A | BØ | DØ | E | Peso |
| Pulg. | mm. | mm. | mm. | mm. | Kg% | mm. | mm. | mm. | mm. | Kg% |
| 1/4 | 24,5 | 25,5 | 14 | 13,5 | 15,5 | --- | --- | --- | --- | --- |
| 3/8 | 24,5 | 25,5 | 17,5 | 11 | 14,1 | --- | --- | --- | --- | --- |
| 1/2 | 28,5 | 33,5 | 21,7 | 12,5 | 30,8 | 33,5 | 38 | 21,7 | 14,5 | 52,6 |
| 3/4 | 33,5 | 38 | 27,1 | 14,5 | 38,6 | 38 | 46 | 27,1 | 16 | 88,1 |
| 1 | 38 | 46 | 33,8 | 16 | 60,8 | 44,5 | 55,5 | 33,8 | 17,5 | 144 |
| 1 1/4 | 44,5 | 55,5 | 42,6 | 17,5 | 93,1 | 51 | 62 | 42,6 | 19 | 179,3 |
| 1 1/2 | 51 | 62 | 48,7 | 19 | 123,8 | 60,5 | 75,5 | 48,7 | 22 | 324 |
| 2 | 60,5 | 75,5 | 61,1 | 22 | 191,1 | 63,5 | 84 | 61,1 | 22 | 350,5 |
| 2 1/2 | 76 | 92 | 73,8 | 34,5 | 370 | 86 | 110 | 73,8 | 30 | 880 |
| 3 | 86 | 110 | 89,8 | 29 | 550 | 95,5 | 120,5 | 89,8 | 32 | 1.050 |
| 4 | 114,5 | 152,5 | 115,4 | 48 | 1.900 | 114,5 | 152,4 | 115,4 | 35 | 2.220 |

MATERIALES INDUSTRIALES DE GUADALAJARA, S.A. DE C.V.



Av. Artesanos No. 879 Esq. Gobernador
Curiel Col. Artesanos. Tlaquepaque, Jalisco.
C.P. 45590 Tel. (33) 381018
ventas@migsa.com.mx