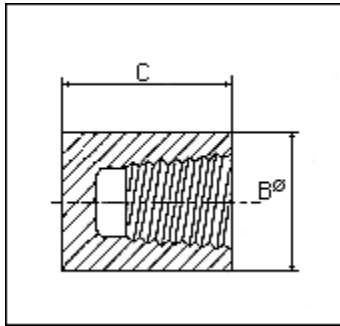
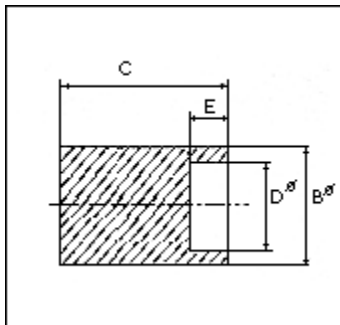


TAPON CAPA, Roscado / SW



| ROSCADO THREADED | | | | | | | | | | | | |
|------------------|----------|------|------|------|------|------|-------|-------|------|-------|-----|------|
| NW | Pulg | 1/4 | 3/8 | 1/2 | 3/4 | 1 | 1 1/4 | 1 1/2 | 2 | 2 1/2 | 3 | 4 |
| 3.000 Lb | D/mm | 25,5 | 25,5 | 32 | 36,5 | 41,5 | 44,5 | 44,5 | 47,5 | 60,5 | 65 | 68 |
| | BØ/mm | 19 | 22 | 29 | 35 | 44,5 | 57 | 63,5 | 76 | 92 | 108 | 140 |
| | Peso~kg% | 4,1 | 5 | 10,9 | 17,7 | 32,7 | 59,9 | 69,8 | 106 | 184 | 165 | 457 |
| 6.000 Lb | D/mm | 25,5 | 30 | 35 | 38 | 46 | 47,5 | 47,5 | 51 | 63,5 | 68 | 74,5 |
| | BØ/mm | 25,5 | 32 | 38 | 44,5 | 57 | 63,5 | 76 | 92 | 108 | 127 | 159 |
| | Peso~kg% | 5,9 | 8,6 | 14 | 20 | 34 | 59,4 | 76,6 | 147 | 210 | 200 | 630 |

TAPON CAPA, Roscado / SW



| S. W. - ENCHUFE Y SOLDADURA | | | | | | | | | | |
|-----------------------------|--------|------|-------|------|------|--------|------|-------|------|-------|
| NW | 3000Lb | | | | | 6000Lb | | | | |
| | C | BØ | DØ | E | Peso | C | BØ | DØ | E | Peso |
| Pulg. | mm. | mm. | mm. | mm. | Kg% | mm. | mm. | mm. | mm. | Kg% |
| 1/4 | 17 | 22 | 14 | 10 | 4,1 | --- | --- | --- | --- | --- |
| 3/8 | 17 | 25,5 | 17,5 | 10 | 5,4 | --- | --- | --- | --- | --- |
| 1/2 | 18 | 31,5 | 21,7 | 10 | 10 | 21 | 38 | 21,7 | 10 | 19,1 |
| 3/4 | 23 | 38 | 27,1 | 13 | 16,3 | 26 | 44,5 | 27,1 | 13 | 26,5 |
| 1 | 24 | 44,5 | 33,8 | 13 | 21,8 | 27 | 57 | 33,8 | 13 | 52,7 |
| 1 1/4 | 26 | 57 | 42,6 | 13 | 41,3 | 31 | 63,5 | 42,6 | 13 | 63,6 |
| 1 1/2 | 27 | 63,5 | 48,7 | 13 | 50,8 | 32 | 76 | 48,7 | 13 | 97,2 |
| 2 | 34 | 76 | 61,1 | 16 | 85,4 | 40 | 92 | 61,1 | 16 | 164,3 |
| 2 1/2 | 37 | 92 | 73,8 | 16 | 125 | 45 | 108 | 73,8 | 16 | 223 |
| 3 | 40 | 108 | 89,8 | 16 | 195 | 50 | 127 | 89,8 | 16 | 345 |
| 4 | 44,1 | 140 | 115,4 | 19,1 | 336 | 54 | 159 | 115,4 | 19,1 | 604 |

MATERIALES INDUSTRIALES DE GUADALAJARA, S.A. DE C.V.



Av. Artesanos No. 879 Esq. Gobernador
Curiel Col. Artesanos. Tlaquepaque, Jalisco.
C.P. 45590 Tel. (33) 381018
ventas@migsa.com.mx