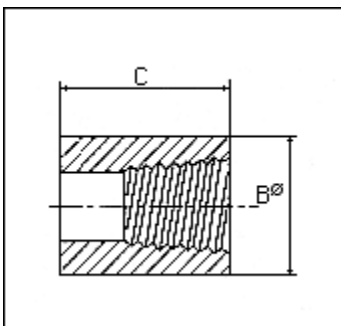
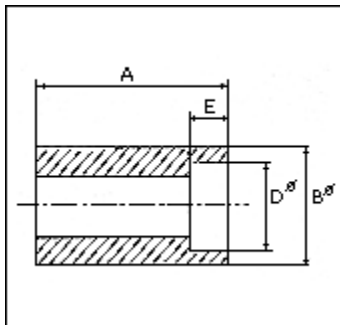


MEDIOS COPLES , Roscado / SW



ROSCADO THREADED												
NW	Pulg	1/4	3/8	1/2	3/4	1	1 1/4	1 1/2	2	2 1/2	3	4
3.000 Lb	C/mm	17,5	19	24	25,5	30	33,5	39,5	43	46	54	60
	BØ/mm	19	22	29	35	44,5	57	63,5	76	92	108	140
	Peso~ kg%	2,3	3,2	6,4	9,5	20	34	49,9	68,5	103,5	154	273
6.000 Lb	C/mm	17,5	19	24	25,5	30	33,5	39,5	43	46	54	60
	BØ/mm	25,5	32	38	44,5	57	63,5	76	92	108	127	159
	Peso~ kg%	3,1	9,1	15,8	20,4	42,6	52,6	90,7	170	210	305	503

MEDIOS COPLES , Roscado / SW



S. W. - ENCHUFE Y SOLDADURA										
NW	3000Lb					6000Lb				
	A	BØ	DØ	E	Peso	A	BØ	DØ	E	Peso
Pulg.	mm.	mm.	mm.	mm.	Kg%	mm.	mm.	mm.	mm.	Kg%
1/4	25,5	22	14	10	5	---	---	---	---	---
3/8	27	25,5	17,5	10	6,4	---	---	---	---	---
1/2	32	31,5	21,7	10	12,7	32	38	21,7	10	23,2
3/4	36,5	38	27,1	13	18,6	36,5	44,5	27,1	13	31,8
1	40,5	44,5	33,8	13	26,3	40,5	57	33,8	13	63,6
1 1/4	42,3	57	42,6	13	47,2	42,3	63,5	42,6	13	72,2
1 1/2	43,8	63,5	48,7	13	56,8	43,8	76	48,7	13	117,2
2	56,3	76	61,1	16	92,2	56,3	92	61,1	16	207,9
2 1/2	57,3	92	73,8	16	140	57,3	108	73,8	16	280
3	58,8	108	89,8	16	180	58,8	127	89,8	16	323
4	65,5	140	115,4	19,1	323	65,5	159	115,4	19,1	622

MATERIALES INDUSTRIALES DE GUADALAJARA, S.A. DE C.V.



Av. Artesanos No. 879 Esq. Gobernador
Curiel Col. Artesanos. Tlaquepaque, Jalisco.
C.P. 45590 Tel. (33) 381018
ventas@migsa.com.mx